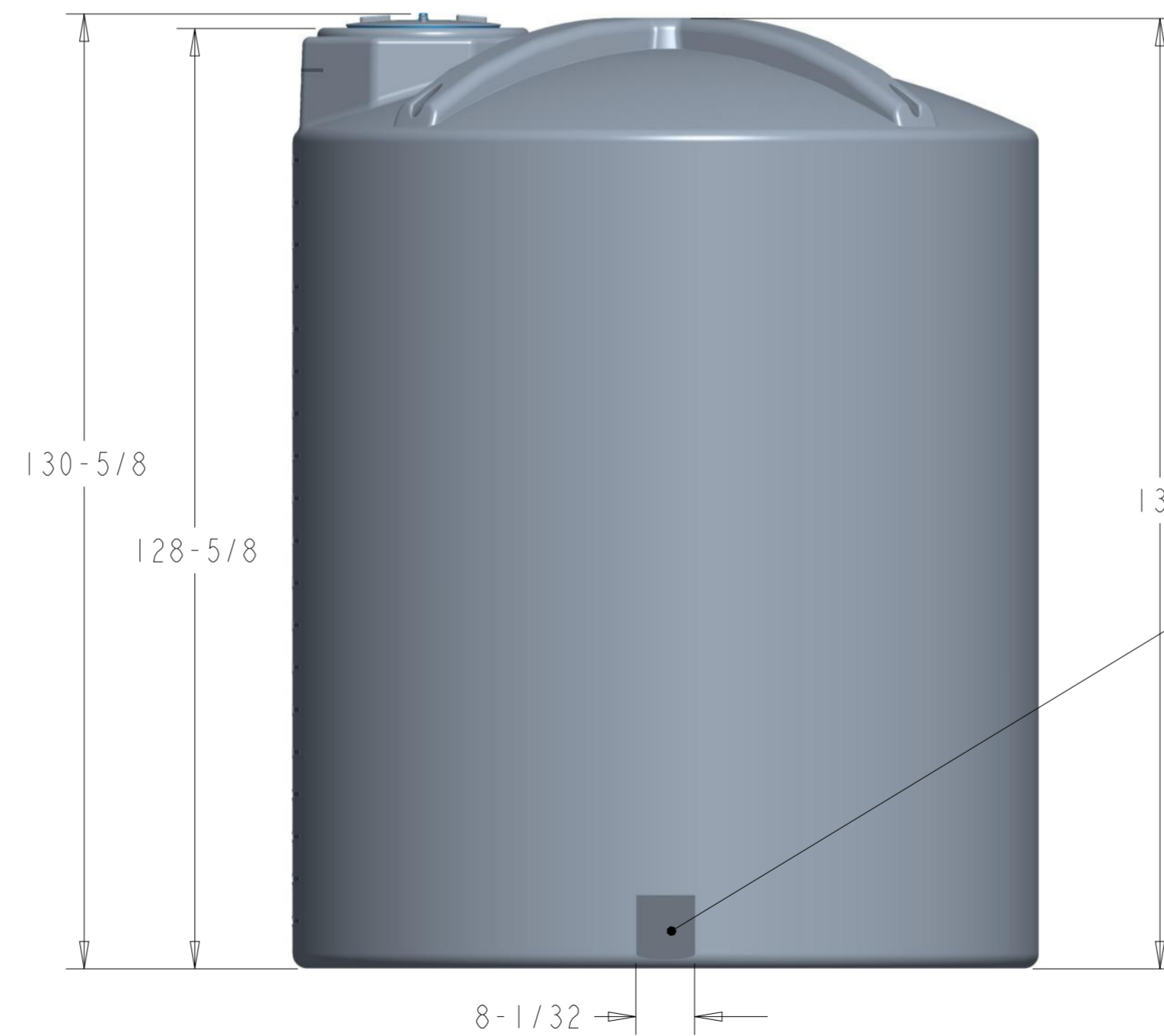
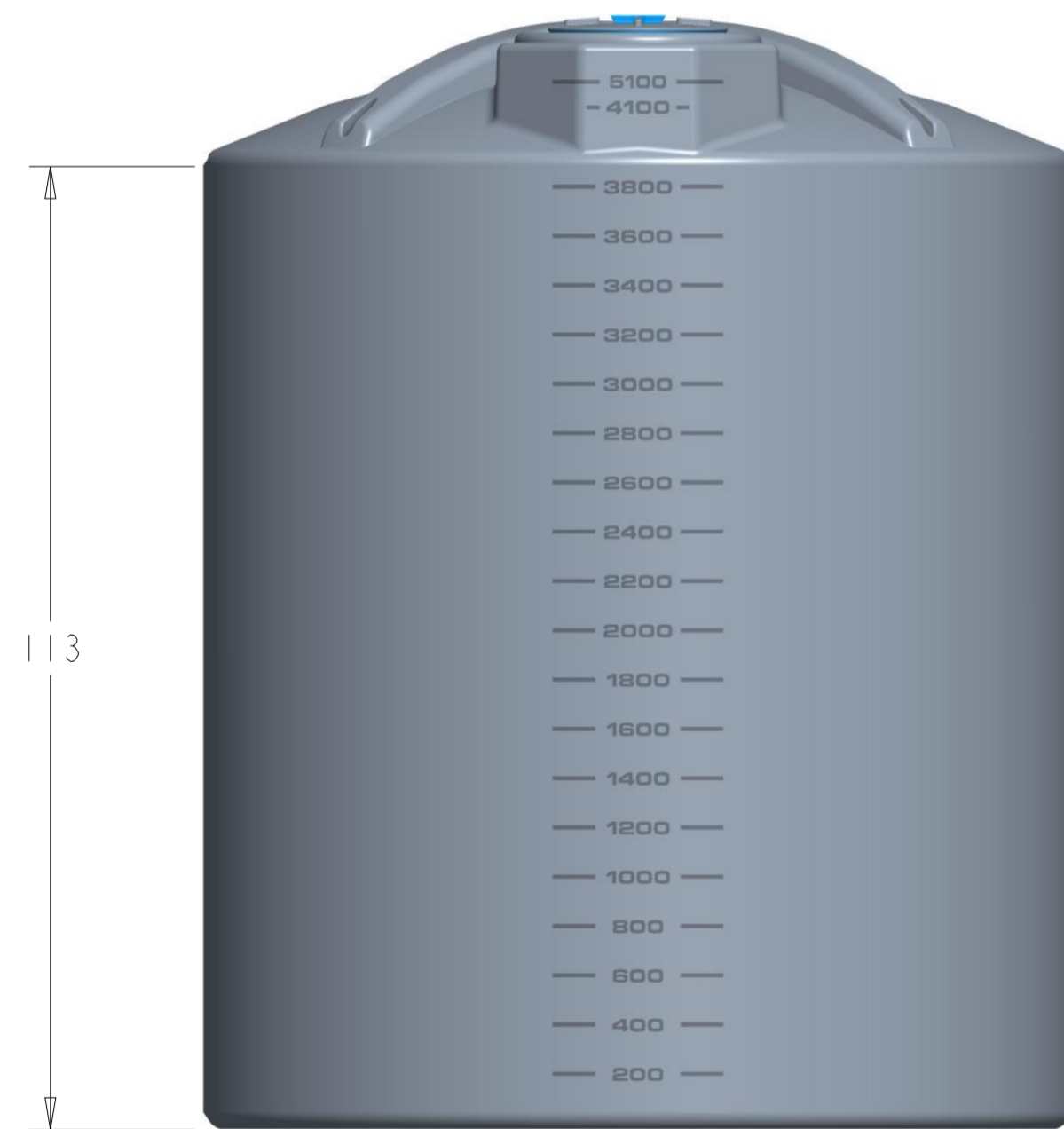
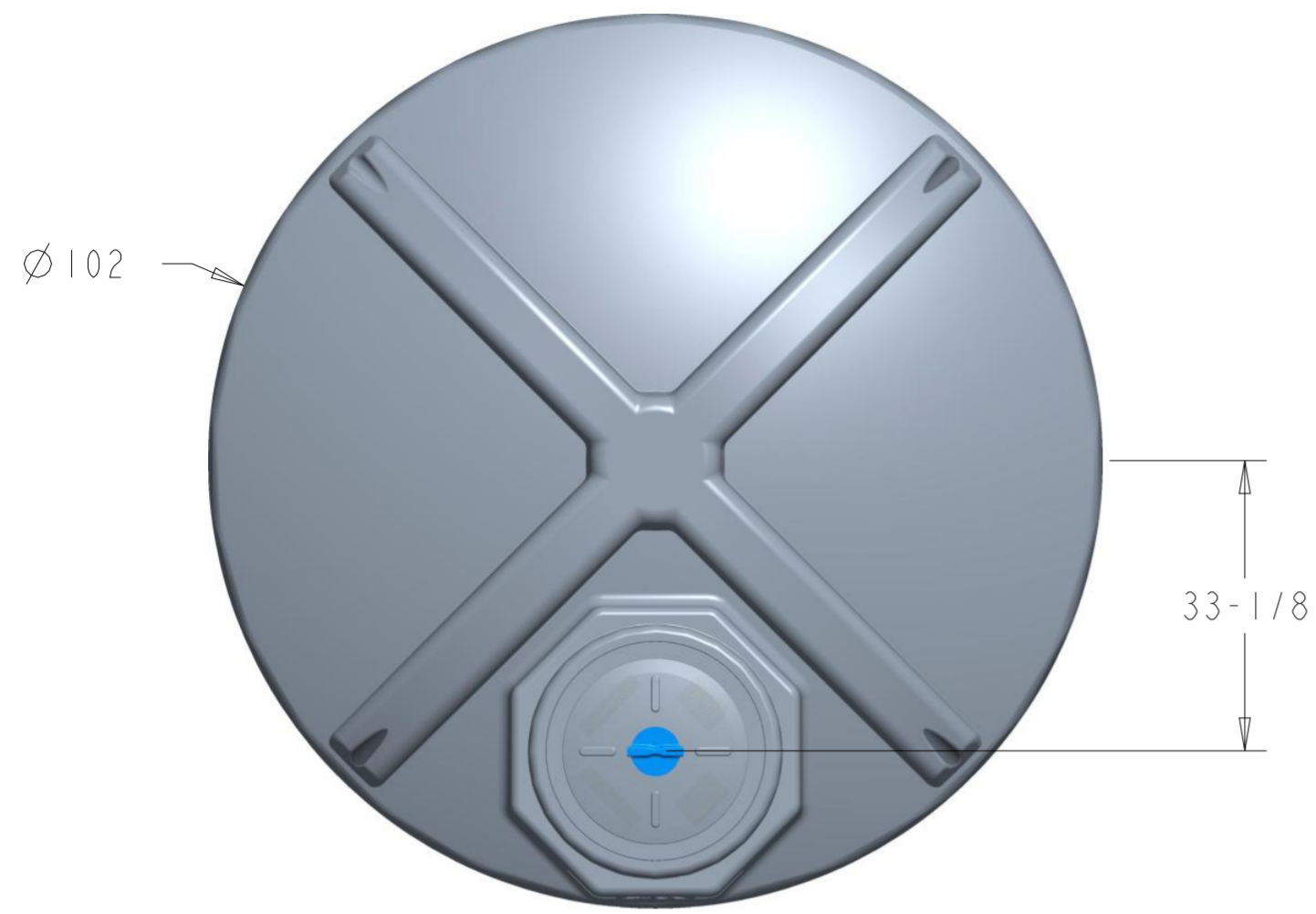



18" or 24" Vented Lid



Flat Spot
 $8-1/32 \times 8-25/32$ "

ESCALA: 0.05	TAMAÑO: A2	
DATE: 17/12/18	PROYECTO: VERTICAL TANKS, USA.	
PROYECCION:	DESCRIPCION: ASSY 4100GAL-102DIA VERTICAL TANK	