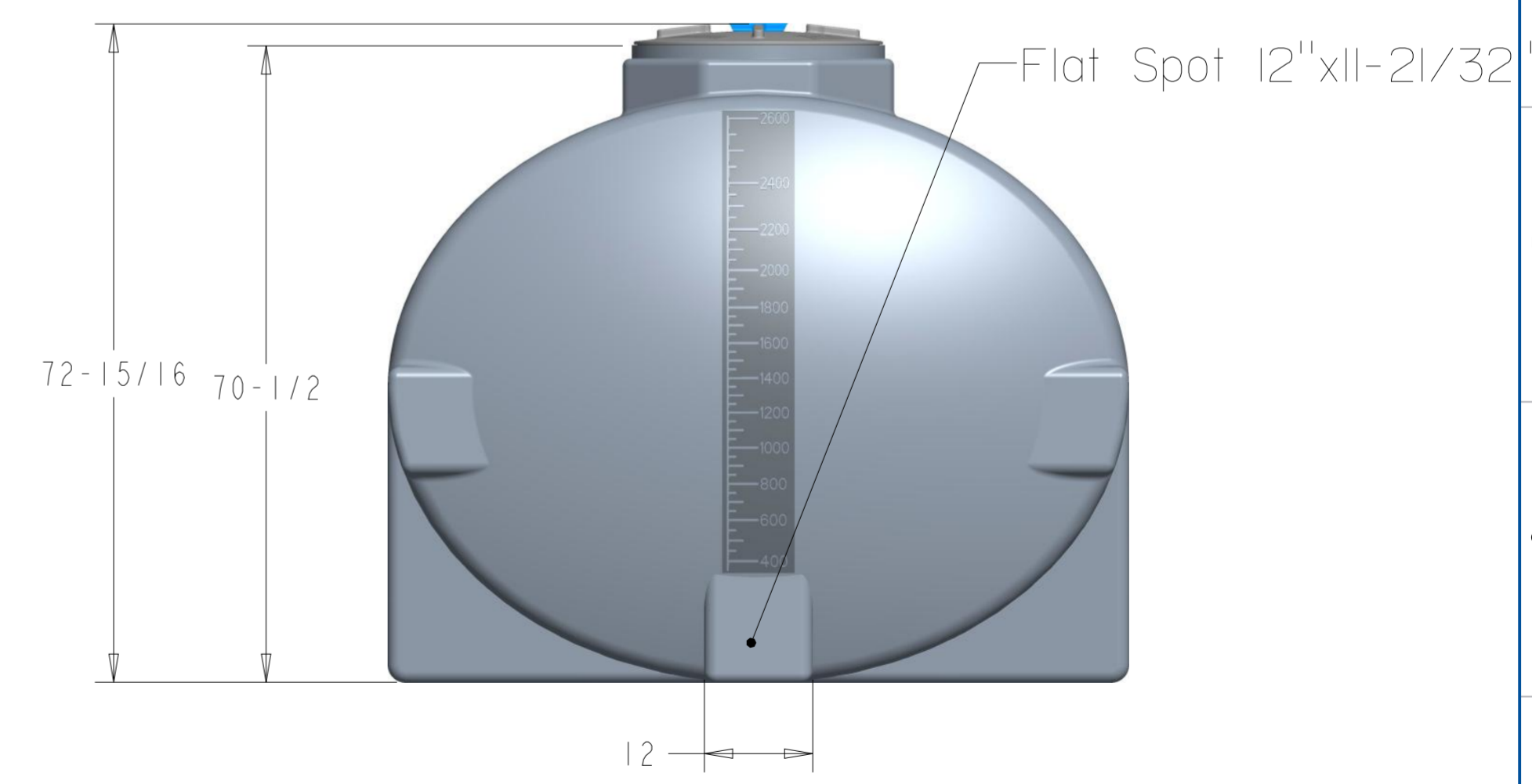
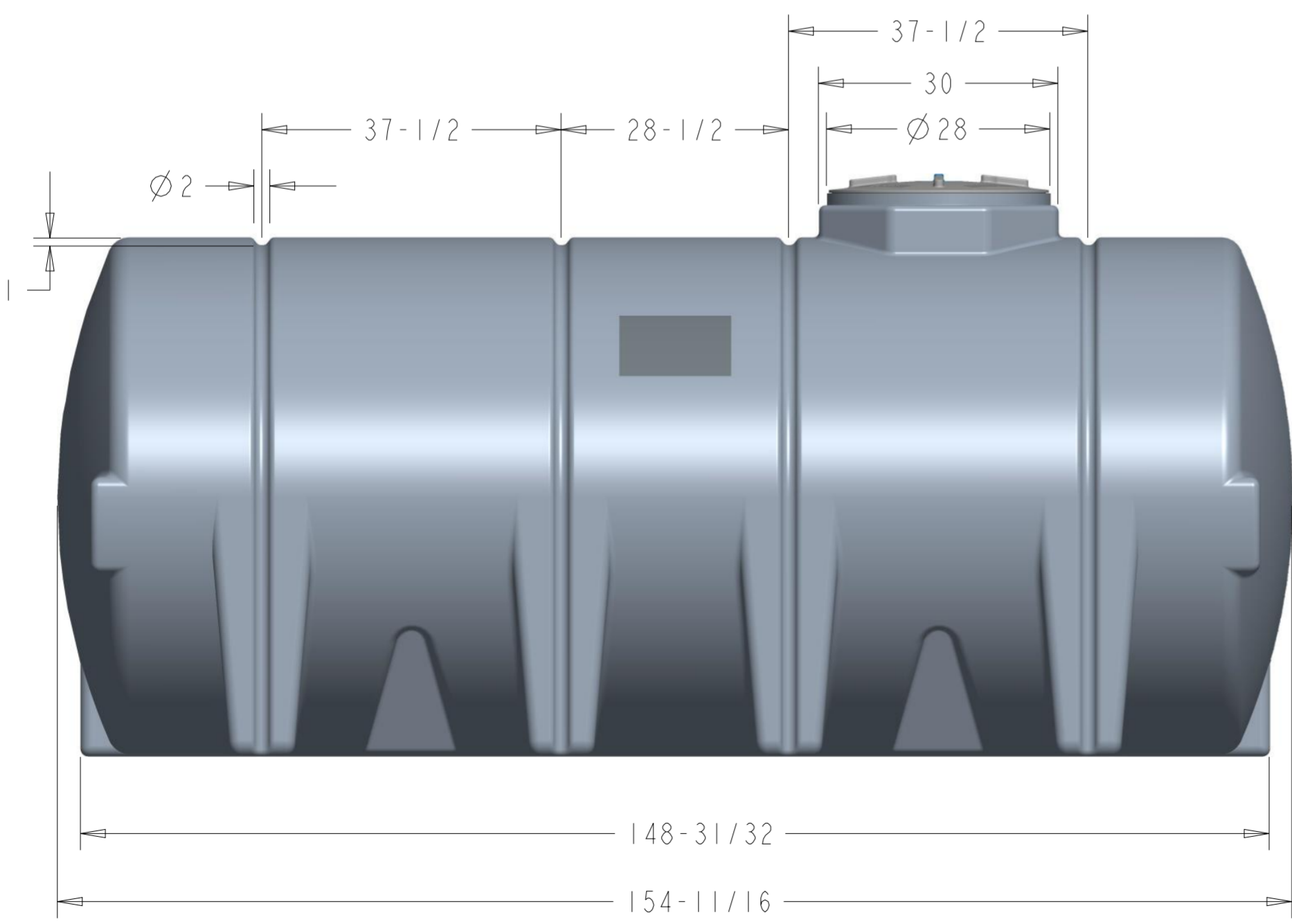


ESCALA 0.050



ESCALA:	TAMAÑO:	
0.03	A2	
ACOTACION:	PROYECTO:	ELIPTICAL TANKS USA
INCH	DESCRIPCION:	ASSY 2600 GAL ELIPTICAL TANK USA
PROYECCION:		