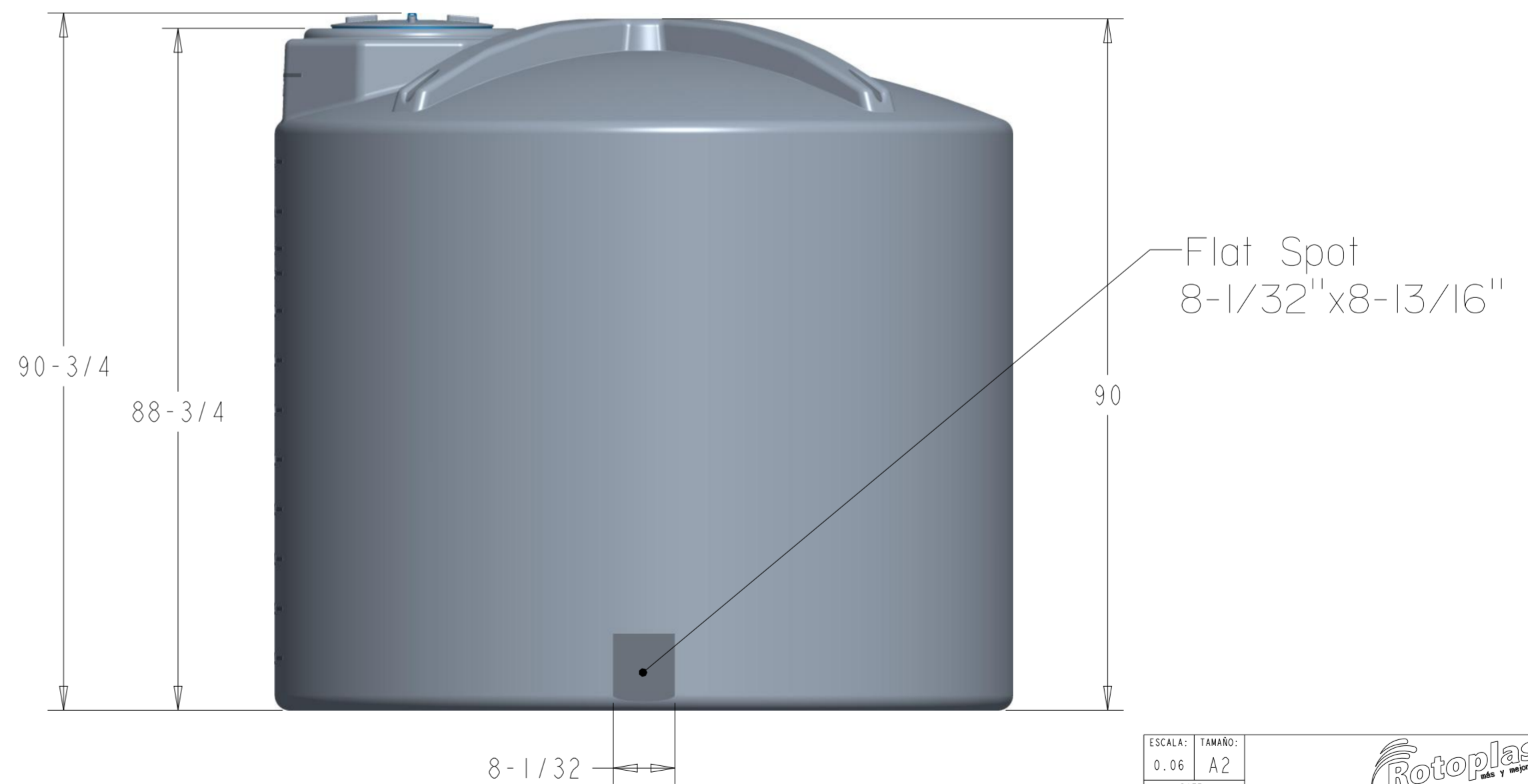



18" or 24" Vented Lid



ESCALA: 0.06	TAMAÑO: A2	
DATE: 17/12/18	PROYECTO: VERTICAL TANKS, USA.	
PROYECCION:	DESCRIPCION: ASSY 2500GAL-96DIA VERTICAL TANK	