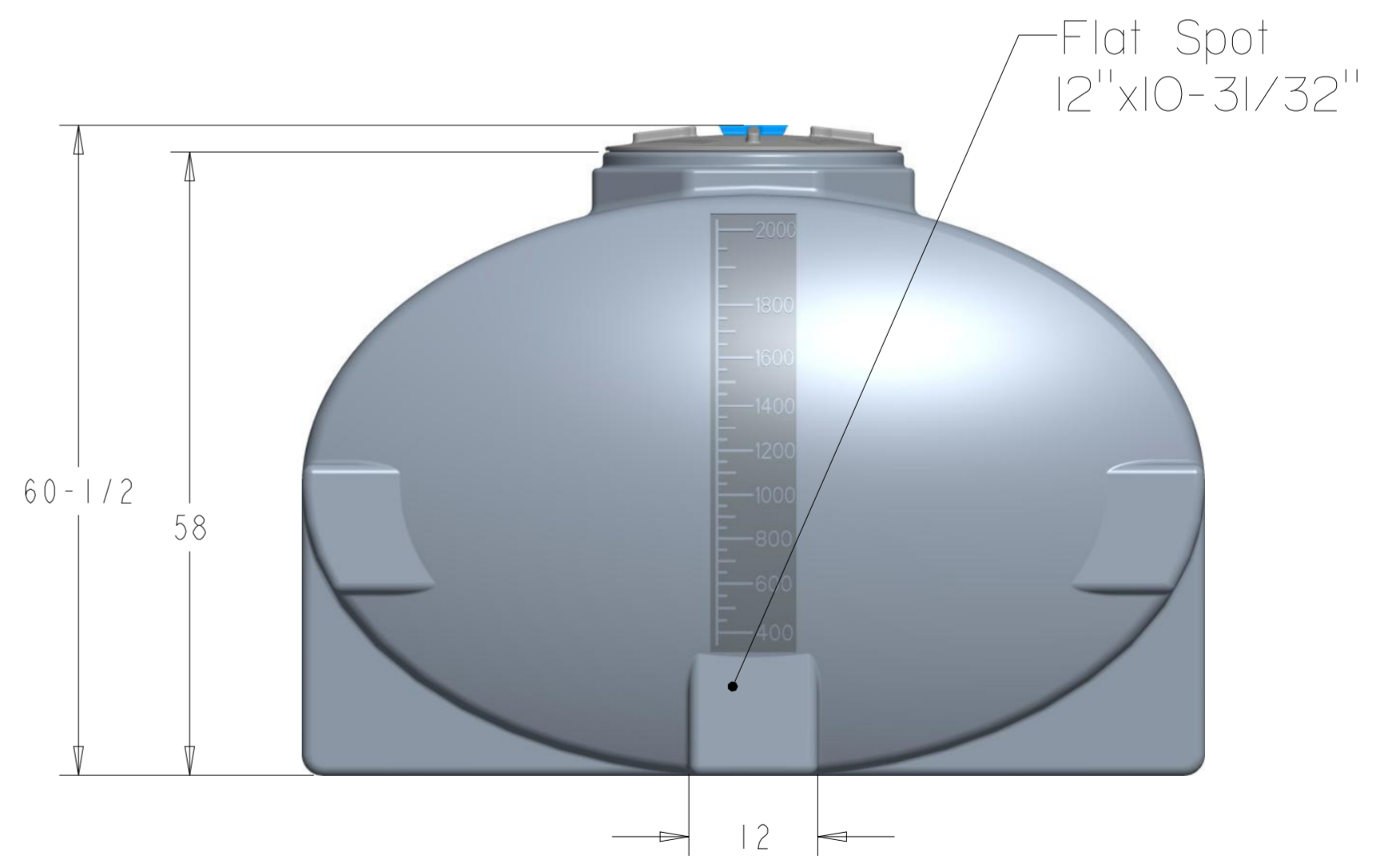
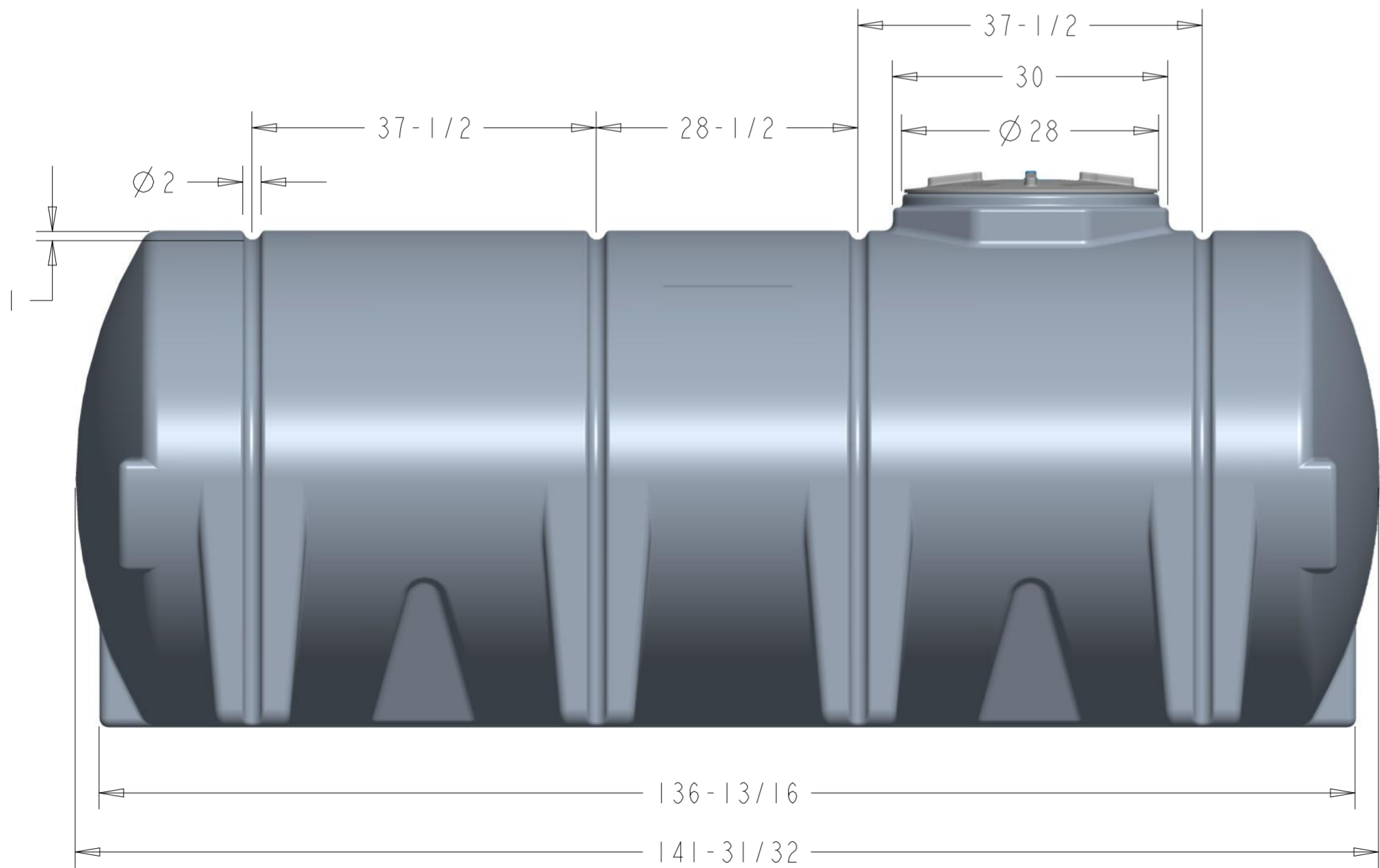



ESCALA 0.060



ESCALA: 0.07	TAMAÑO: A2	
DATE: 12/12/18	PROYECTO: ELIPTICAL TANKS USA	
PROYECCION:	DESCRIPCION: ASSY 2035 GAL ELIPTICAL TANK	